

KSZTAŁTKI SEGMENTOWE Z POLIETYLENU DO SIECI GAZOWYCH Z PE100 I PE100RC



Kształtki segmentowe wytwarzane są w warunkach stacjonarnych metodą zgrzewania czołowego z segmentów rur polietylenowych. Klasy PE100 oraz z segmentów rur PE klasy PE100RC.

Mają zastosowanie przy budowie i remontach gazociągów niskiego i średniego ciśnienia, szeregów SRD 11 i SDR 17,6 i SDR 17. GAMRAT SA oferuje następujące kształtki segmentowe:

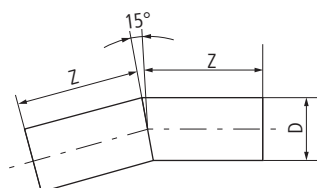
łuki o kątach 15°, 30°, 45°, 60°, 75°, 90° w zakresie średnic 90–500 mm

trójniki równoprzelotowe o kącie dolotu 90° w zakresie średnic 90–400 mm



Istnieje możliwość oferowania łuków segmentowych o innej ilości segmentów

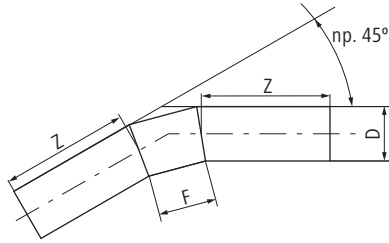
Wymiary łuków dwusegmentowych w mm	D	Z*
		15° i 30°
	90	145
	110	155
	125	165
	140	175
	160	185
	180	190
	200	210
	225	240
	250	260
	280	270
	315	280
	355	290
	400	300
	450	345
	500	375



* dopuszcza się inne wartości

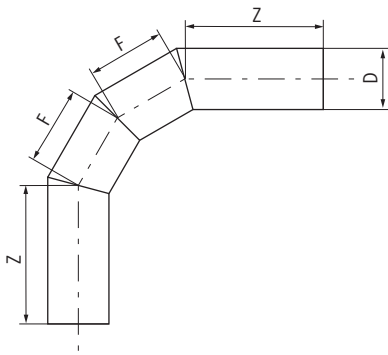
Wymiary łuków trójsegmentowych w mm	D	F*	Z*
			45° i 60°
	90	130	145
	110	135	155
	125	140	165
	140	145	175
	160	150	185
	180	170	190
	200	190	210
	225	210	240
	250	230	260
	280	240	270
	315	250	270
	355	260	290
	400	270	300
	450	290	345
	500	370	375

* dopuszcza się inne wartości



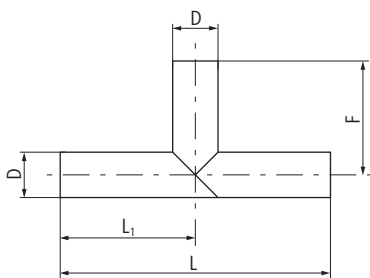
Wymiary łuku czterosegmentowego 90° w mm	D	F*	Z*
			75° i 90°
	90	130	145
	110	135	155
	125	140	165
	140	145	175
	160	150	185
	180	170	190
	200	190	210
	225	210	240
	250	230	260
	280	240	270
	315	250	270
	355	260	290
	400	270	300
	450	290	345
	500	370	375

* dopuszcza się inne wartości



Wymiary trójników równoprzelotowych w mm	D	F*	L ₁ *	L*
	110	200	400	
	125	210	420	
	140	220	440	
	160	235	470	
	180	290	580	
	200	310	620	
	225	340	680	
	250	370	740	
	280	430	860	
	315	490	980	
	355	630	1260	
	400	630	1260	
	500	850	1700	

* dopuszcza się inne wartości



Atesty, normy i dokumenty związane dla rur i kształtek z PE do sieci gazowych:

- Certyfikat na znak Bezpieczeństwa.
- Uprawnienie Urzędu Dozoru Technicznego do wytwarzania rur polietylenowych bez szwu.
- Opinia techniczna wydana przez INiG Kraków do stosowania rur PE na terenach górniczych.
- PN-EN 1555 – System przewodów rurowych z tworzyw sztucznych do przesyłania paliw gazowych. Polietylen (PE).
- PN-EN 12007-2 Systemy dostawy gazu. Rurociągi o maksymalnym ciśnieniu roboczym do 16 bar włącznie.
Część 2: Szczegółowe zalecenia funkcjonalne dotyczące polietylenu.
- Opinia techniczna dotycząca stosowania na terenach górniczych rur i kształtek z PE80 i PE100 do przesyłania gazu. Wydana przez GiG Katowice.
- Aprobata INiG Kraków. Kształtki z rur polietylowych.
- Opinia GiG dotycząca stosowania na terenach górniczych.
- Aprobata techniczna wyd. ING Kraków - Rury polietylenowe typu TWINGAM, przeznaczone do rozprowadzania paliw gazowych
- Opinia GiG nr 138/10-2 dotycząca możliwości stosowania rur na terenach górniczych rur PE80 i PE100 oraz rur i kształtek typu TWINGAM.
- Norma PN EN 1555.