

RURY I KSZTAŁTKI CIŚNIENIOWE Z NIEPLASTYFIKOWANEGO PVC



GAMRAT SA produkuje rury z PVC-U dla trzech zakresów ciśnień roboczych: 0,6; 1,0 oraz 1,6 MPa. Rury ciśnieniowe produkowane są metodą wytłaczania z PVC z dodatkiem stabilizatorów, barwników i środków smarnych. Są barwy popielatej o gładkiej powierzchni wewnętrznej i zewnętrznej.

Rury o średnicy od 63 mm na jednym końcu posiadają uformowany kielich z rowkiem na uszczelkę gumową. Elementem łączącym i uszczelniającym jest uszczelka ze specjalnej gumy o profilowanym kształcie, którą umieszcza się w rowku kielicha. Złącze tego typu jest połączeniem rozłącznym umożliwiającym wzajemne przesunięcie części rurociągu i kompensację wydłużeń. Rury z PVC-U można również łączyć z armaturą tradycyjną (żeliwną, stalową).

PN 6 (SDR 41)

D (mm)	g (mm)	Masa 1 mb (kg)
90 ^{+0,3 *}	2,8 ^{+0,5}	1,18
110 ^{+0,4}	2,7 ^{+0,5}	1,41
125 ^{+0,4}	3,1 ^{+0,6}	1,85
140 ^{+0,5}	3,5 ^{+0,6}	2,31
160 ^{+0,5}	4,0 ^{+0,6}	3,00
200 ^{+0,6}	4,9 ^{+0,7}	4,58
225 ^{+0,7}	5,5 ^{+0,8}	5,80
250 ^{+0,8}	6,2 ^{+0,9}	7,28
280 ^{+0,9}	6,9 ^{+0,9}	9,03
315 ^{+1,0}	7,7 ^{+1,0}	11,36
400 ^{+1,2}	9,8 ^{+1,2}	18,36
450 ^{+1,0}	11,0 ^{+1,3}	23,20
500 ^{+1,0}	12,3 ^{+1,5}	28,93
630 ^{+1,0}	15,4 ^{+1,8}	45,79

* SDR 33 (typ 100)

PN 10 (SDR 26)

D (mm)	g (mm)	Masa 1 mb (kg)
63 ^{+0,3 *}	3,0 ^{+0,5}	0,85
90 ^{+0,3 *}	4,3 ^{+0,7}	1,77
110 ^{+0,4}	4,2 ^{+0,7}	2,14
↓ 125 ^{+0,4}	4,8 ^{+0,7}	2,76

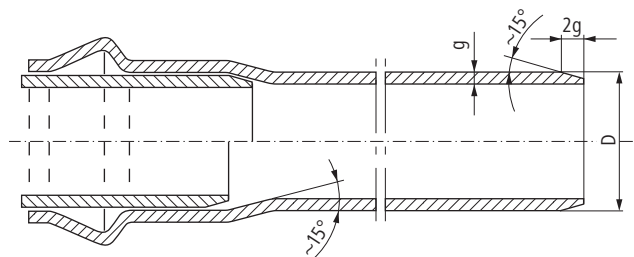


D (mm)	g (mm)	Masa 1 mb (kg)
↑ 140 ^{+0,5}	5,4 ^{+0,8}	3,49
160 ^{+0,5}	6,2 ^{+0,9}	4,57
200 ^{+0,6}	7,7 ^{+1,0}	7,06
225 ^{+0,7}	8,6 ^{+1,1}	8,88
250 ^{+0,8}	9,6 ^{+1,2}	11,01
280 ^{+0,9}	10,7 ^{+1,3}	13,87
315 ^{+1,0}	12,1 ^{+1,5}	17,54
400 ^{+1,2}	15,3 ^{+1,8}	28,18
450 ^{+1,0}	17,2 ^{+2,0}	35,71
500 ^{+1,0}	19,1 ^{+2,1}	44,03
630 ^{+1,0}	24,1 ^{+2,7}	70,46

* SDR 21 (typ 100)

PN 16 (SDR 17)

D (mm)	g (mm)	Masa 1 mb (kg)
110 ^{+0,4}	6,6 ^{+0,9}	3,24
160 ^{+0,5}	9,5 ^{+1,2}	6,81
225 ^{+0,7}	13,4 ^{+1,6}	13,52
280 ^{+0,9}	16,6 ^{+1,9}	20,78
315 ^{+1,0}	18,7 ^{+2,1}	26,34



Temperatura stosowania rur wynosi max. 45°C.

Dopuszczalne ciśnienie robocze maleje wraz ze wzrostem temperatury, dla której przeznaczona jest instalacja.

Wartość współczynników przeliczeniowych ciśnienia nominalnego na robocze dla różnych zakresów temperatury wody podaje tabela.

Temperatura (°C)	Współczynnik „k”
20	1,0
25	1,0
30	0,9
↓ 35	0,8

Temperatura (°C)	Współczynnik „k”
40	0,7
45	0,63

Poniżej 0°C wzrasta kruchość rur. Rury posiadają atest PZH zezwalający na stosowanie ich do przesyłania wody pitnej.

Łączenie na uszczelkę gumową

Po oczyszczeniu kielicha rury lub kształtki należy włożyć uszczelkę w suchy rowek kielicha częścią grubszą do tyłu. Dla ułatwienia można ją ścisnąć w ósemkę. Następnie należy oczyścić zewnętrzną stronę końca rury, smarując środkiem poślizgowym dla zwiększenia poślizgu, dokonając połączeń przez wciśnięcie rury w kielich na odpowiednią głębokość. Uszczelki w rurach i kształtkach montowane są fabrycznie.

Rury ciśnieniowe z PVC-U rodzaj „WK”

GAMRAT SA jest jedynym w Polsce producentem systemów rurowych z PVC-U rodzaju „WK” służących do budowy podziemnych przewodów i sieci na terenach podlegających wpływowi eksploatacji górniczej. Zmodyfikowanie głębokości kielicha umożliwia zastosowanie rur i kształtek z PVC-U rodzaju „WK” na terenach podlegających wpływowi deformacji ciągłej o intensywności odpowiadającej IV kategorii terenu.

Rury ciśnieniowe z PVC-U rodzaju „WK” stosuje się do budowy sieci wody pitnej oraz innych cieczy o ciśnieniu roboczym 0,6; 1,0 i 1,6 MPa o temperaturze 20°C. Niezależnie od ogólnych zalet, wyróżniających rury z tworzyw sztucznych spośród rur z innych materiałów, rurociągi wykonane z rur PVC-U rodzaju „WK” nie wymagają dodatkowych urządzeń kompensujących, koniecznych na terenach górniczych w przypadku innych rozwiązań konstrukcyjnych.

Rury Gamrat ciśnieniowe z PVC-U rodzaj „WK” PN 6 (SDR 41)

D (mm)	g (mm)	Masa 1 mb (kg)
90 ^{+0,3} *	2,8 ^{+0,5}	1,20
110 ^{+0,4}	2,7 ^{+0,5}	1,43
160 ^{+0,5}	4,0 ^{+0,6}	3,05
225 ^{+0,7}	5,5 ^{+0,8}	5,91
280 ^{+0,9}	6,9 ^{+0,9}	9,19
315 ^{+1,0}	7,7 ^{+1,0}	11,56
400 ^{+1,2}	9,8 ^{+1,2}	18,68
450 ^{+1,0}	11,0 ^{+1,3}	23,61
500 ^{+1,0}	12,3 ^{+1,5}	29,44
630 ^{+1,0}	15,4 ^{+1,8}	46,60

* SDR 33 (typ 100)

Rury Gamrat ciśnieniowe z PVC-U rodzaj „WK” PN 10 (SDR 26)

D (mm)	g (mm)	Masa 1 mb (kg)
63 ^{+0,3} *	3,0 ^{+0,5}	0,88
90 ^{+0,3} *	4,3 ^{+0,7}	1,80
110 ^{+0,4}	4,2 ^{+0,7}	2,18
160 ^{+0,5}	6,2 ^{+0,9}	4,65
225 ^{+0,7}	8,6 ^{+1,1}	9,03
280 ^{+0,9}	10,7 ^{+1,3}	14,11
315 ^{+1,0}	12,1 ^{+1,5}	17,85

D (mm)	g (mm)	Masa 1 mb (kg)
400 ^{+1,2}	15,3 ^{+1,8}	28,68
450 ^{+1,0}	17,2 ^{+2,0}	38,27
500 ^{+1,0}	19,1 ^{+2,1}	45,63
630 ^{+1,0}	24,1 ^{+2,7}	71,69

* SDR 21 (typ 100)

Rury Gamrat ciśnieniowe z PVC-U rodzaj „WK” PN 16 (SDR 17)

D (mm)	g (mm)	Masa 1 mb (kg)
110 ^{+0,4}	6,6 ^{+0,9}	3,27
160 ^{+0,5}	9,5 ^{+1,2}	6,84
225 ^{+0,7}	13,4 ^{+1,6}	13,69

Standardowa montażowa długość rur dla wszystkich zakresów ciśnień roboczych L = 6 m + 0,02 m.

Ciśnienie nominalne jest to maksymalne ciśnienie robocze w temperaturze 20°C.

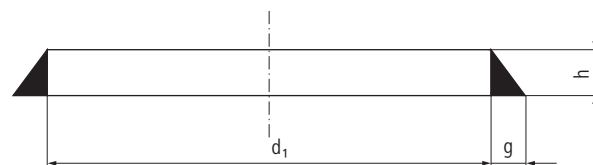
Głębokość kielicha rur rodzaju „WK” jest powiększona o 110 mm w stosunku do kielicha rury typowej.

Elementy uszczelnienia złącza dla rur rodzaju „WK”

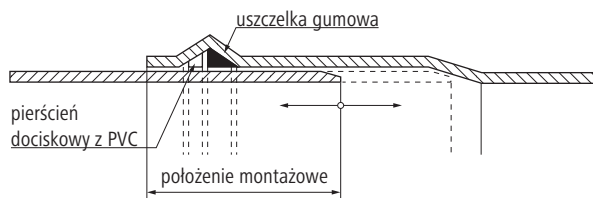
Dla średnic od 63 do 450 mm stosowana jest uszczelka elastomerowa z EPDM.

Uwaga: Przy montażu rurociągu rodzaju „WK” w zakresie średnic 160–450 mm kierunek zakładania uszczelki jest odwrotny. Dla średnic 63–110 mm uszczelkę zakłada się w sposób tradycyjny.

Pierścień oporowy z PVC-U



D	Wymiar	160	225	280	315	450
d	mm	161	226	281	316	451
g	mm	6,2	86	10,7	12,1	17,2
h	mm	17	19	20	24	34



Uwaga: Dla średnic rur 500 i 630 mm stosowana jest uszczelka z wewnętrznym dzielonym pierścieniem rozprężnym, montowana fabrycznie.

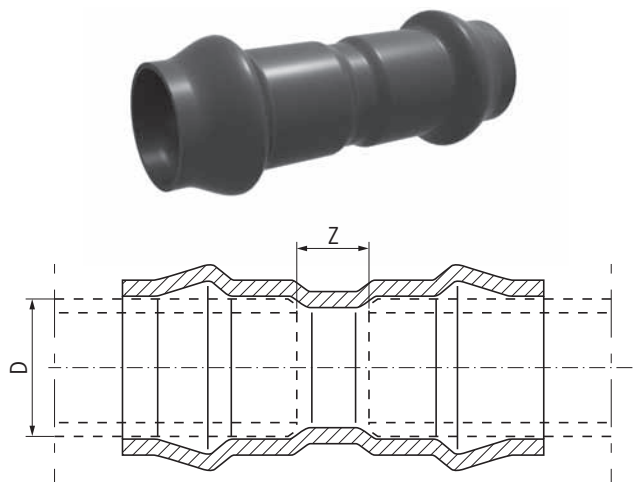
Montaż złączy w rurociągach Φ 160–450 mm, układanych na terenach podlegających wpływowi eksploatacji górniczej, różni się od montażu rurociągów tradycyjnych następującymi elementami: uszczelka umieszczana jest w rowku kielicha odwrotnie tj. zbieżnością do wewnątrz, a następnie do rowka wprowadzany jest pierścień oporowy z PVC-U.

Kształtki ciśnieniowe z PVC-U

Kształtki ciśnieniowe dla rur z PVC-U produkuje się standardowo na ciśnienie robocze 1 MPa. Wymiary kielichów kształtek jak dla kielicha rury.

Na specjalne zamówienie istnieje możliwość produkcji tych kształtek dla ciśnień roboczych 0,6 MPa i 1,6 MPa oraz dla rur z wydłużonym kielichem rodzaju „WK”.

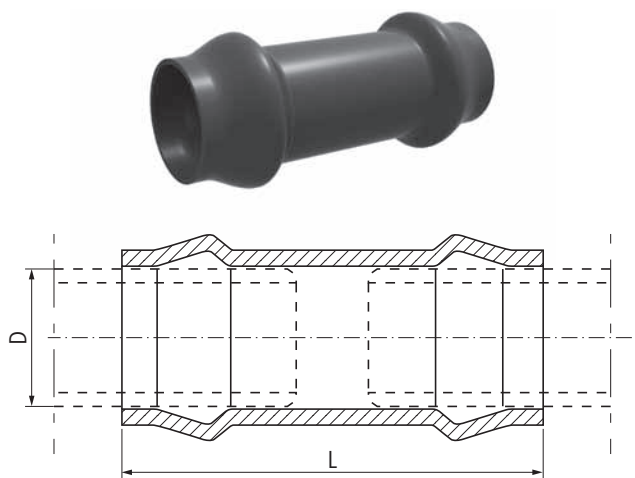
Złączki dwukielichowe PN 10



D	Z	Waga kg/szt
63	2	0,26
90	3	0,63
110	4	0,75
125	4	1,03
140	5	1,52
160	5	2,31
200	6	3,51
225	7	5,14
250	8	6,42
280	8	8,08
315	8	11,22
450	8	25,17

*D - średnica zewnętrzna
Z - długość montażowa*

Nasuwki kielichowe PN 10

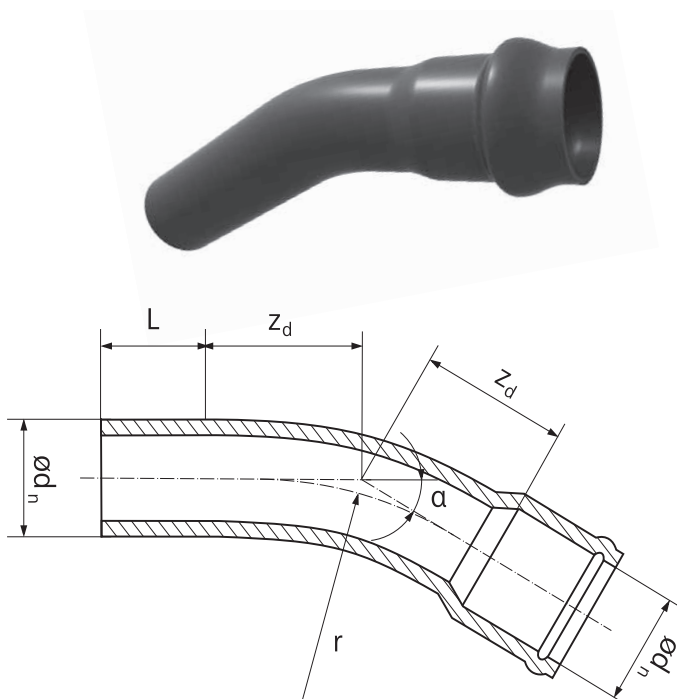


D	L	Waga kg/szt
63	245	0,25
90	262	0,59
110	285	0,73
125	287	0,94
140	385	1,37
160	335	1,82
200	369	3,14
225	400	4,09
250	450	5,77
280	455	7,30
315	490	10,10
400	560	17,97
450	610	24,22
500	650	32,60
630	740	59,28

L - długość montażowa



Łuki jednokielichowe PN 10



Średnica nominalna ϕd_n	Minimalny promień łuku $r_{min.}$	Minimalna długość projektowa $Z_{d,min.}$									
		$\alpha 11^\circ$	waga kg/szt	$\alpha 22^\circ$	waga kg/szt	$\alpha 30^\circ$	waga kg/szt	$\alpha 45^\circ$	waga kg/szt	$\alpha 90^\circ$	waga kg/szt
63	221	46	0,45	68	0,49	84	0,53	117	0,59	246	0,87
90	315	66	1,05	97	1,18	120	1,28	166	1,47	351	2,26
110	385	81	1,42	119	1,63	147	1,78	203	2,05	429	3,27
125	438	92	1,86	135	2,23	167	2,46	231	2,83	488	4,62
140	490	103	2,44	151	2,91	187	3,37	259	3,89	546	6,44
160	560	118	3,36	173	4,40	214	5,01	296	5,70	624	9,33
200	700	147	6,42	216	7,83	268	8,77	370	10,38	780	17,62
225	788	166	9,03	243	10,73	301	11,90	416	14,42	878	24,41
250	875	184	13,13	270	14,25	334	15,88	462	18,93	975	32,62
280	980	206	16,11	302	19,82	375	22,11	518	26,95	1092	44,68
315	1103	232	22,80	340	27,56	421	30,84	583	37,77	1229	65,55
400	1400	295	43,43	432	52,63	535	59,36	740	71,96	-	-
450	1575	332	59,25	486	72,75	602	81,93	832	101,55	-	-

Normy, atesty, dokumenty związane z rurami i kształtkami ciśnieniowymi z PVC-U

- PN-EN ISO 1452 – Systemy przewodowe ze zmiękzonego poli (chlorku winylu) (PVC-U) do przesyłania wody
- Opinia techniczna dotycząca możliwości stosowania rur ciśnieniowych z PVC-U produkcji GAMRAT SA na terenach objętych wpływami eksploatacji górniczej
- Attest PZH Warszawa