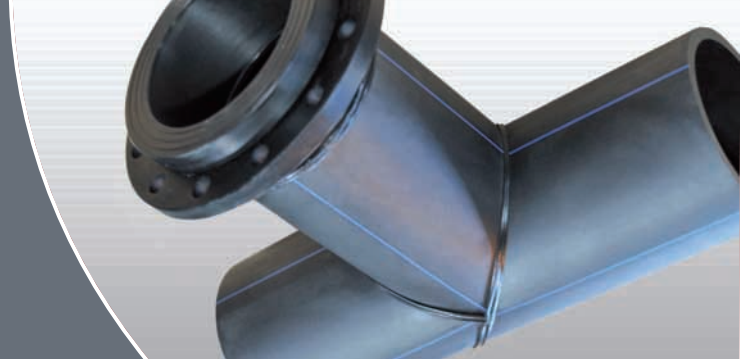


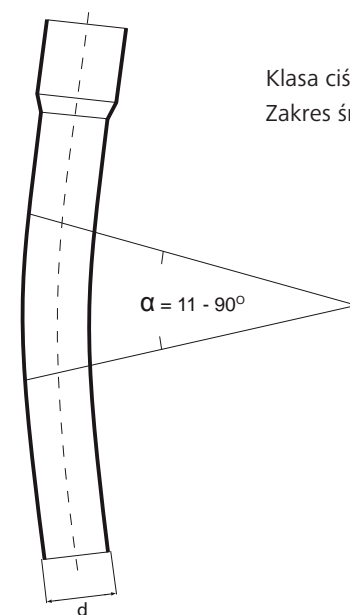
NIESTANDARDOWE KSZTAŁTKI Z PVC I PE



Niestandardowe kształtki z PVC-U, PE100 i PE100RC do budowy, remontów sieci wodociągowych, kanalizacyjnych i technicznych, do montażu armatury i innych zastosowań.

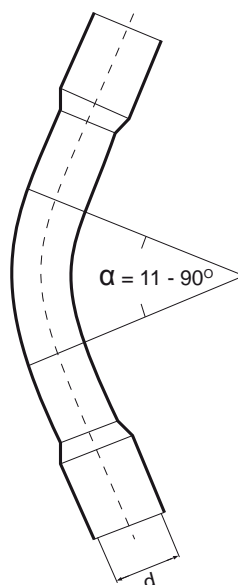
Kształtki z PVC-U

ŁUK JEDNOMUFIOWY z PVC-U ciśnieniowy



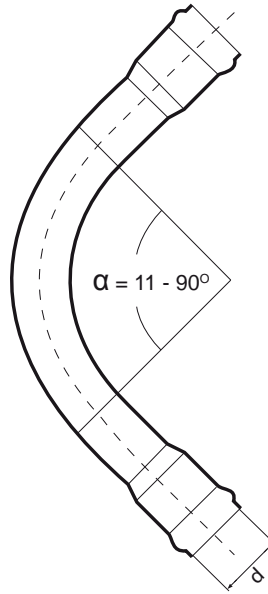
Klasa ciśnienia PN 10 – PN 16
Zakres średnic 90 – 315 mm

ŁUK DWUMUFIOWY z PVC-U ciśnieniowy



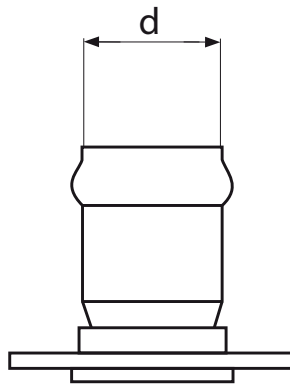
Klasa ciśnienia PN 10 – PN 16
Zakres średnic 90 – 315 mm

ŁUK DWUKIELICHOWY z PVC-U ciśnieniowy



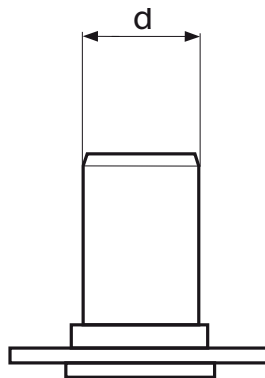
Klasa ciśnienia PN 10 – PN 16
Zakres średnic 90 – 315 mm

ŁĄCZNIK KIELICHOWO - KOŁNIERZOWY z PVC-U ciśnieniowy



Klasa ciśnienia PN 10 – PN 16
Zakres średnic 90 – 315 mm

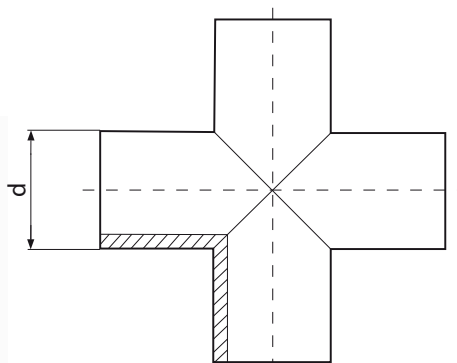
ŁĄCZNIK KOŁNIERZ - BOSY KONIEC z PVC-U ciśnieniowy



Klasa ciśnienia PN 10 – PN 16
Zakres średnic 90 – 315 mm

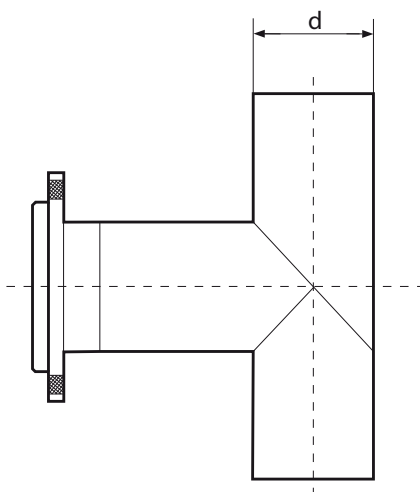
Kształtki z PE100 i z PE100RC

CZWÓRNIK RÓWNOPRZELOTOWY ciśnieniowy



Klasa ciśnienia PN 10 – PN 16
 Zakres średnic 90 – 315 mm
 SDR 11 i SDR 17 (woda, kanalizacja)

TRÓJNIK KOŁNIERZOWY 90° z PE ciśnieniowy



Klasa ciśnienia PN 10 – PN 16
 Zakres średnic 90 – 315 mm
 SDR 11 i SDR 17

Towar na zamówienie.

Informacja i uzgodnienia: Aleksander Śliż tel. 726 002 065, e-mail: asliz@gamrat.com.pl
 Informacja techniczna: Jan Niewodowski tel. 606 787 153, e-mail: jniewodowski@gamrat.com.pl