
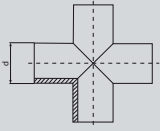

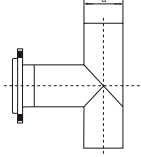


Kształtki z PE100 i PE100RC

Asortyment			Zakres średnic	Klasa ciśnienia	cena netto
CZWÓRNIK RÓWNOPRZELOTOWY ciśnieniowy SDR 11 i SDR 17 (woda, kanalizacja)			90 – 315 mm	PN 10 – PN 16	Cena na zapytanie
TRÓJNIK KOŁNIERZOWY 90° z PE ciśnieniowy SDR 11 i SDR 17 (woda, kanalizacja)			90 – 315 mm	PN 10 – PN 16	Cena na zapytanie

Towar wykonywany na zamówienie.