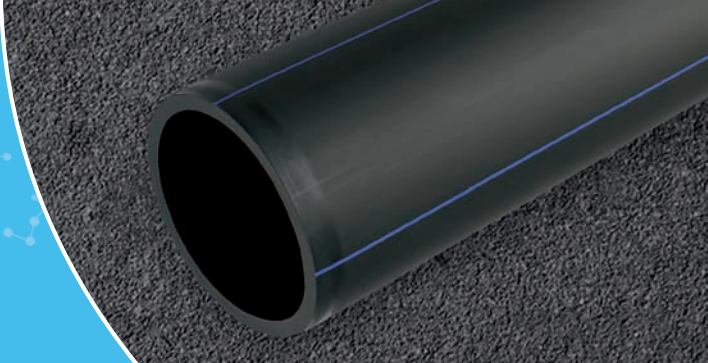


RURY POLIETYLENOWE DO PRZESYŁANIA WODY I KANALIZACJI Z PE100



Rury Gamrat z PE produkowane są metodą wytłaczania z polietylenu o gęstości powyżej 930 kg/m³ z dodatkiem antyutleniaczy, stabilizatorów i pigmentów niezbędnych do wytwarzania rur o określonych właściwościach mechanicznych i zgrzewalności. Materiałem bazowym jest PE-HD klasy PE100. Jakość polietylenu jest potwierdzona certyfikatami dostawców. Wysoka jakość surowców i technologia produkcji na światowym poziomie, a także możliwości badań kontrolno-analitycznych, umożliwiają produkcję rur o najwyższej jakości, zgodnej z wymogami norm światowych.

Rury polietylenowe Gamrat z PE przeznaczone są do rozprowadzania wody pitnej, ciekłych mediów technologicznych, ścieków a także jako rury osłonowe. Tak różnorodne zastosowanie rur polietylenowych wynika z ich znakomych właściwości fizyko-mechanicznych oraz odporności na różnego rodzaju agresywne media. Równocześnie rury polietylenowe są całkowicie obojętne fizjologicznie i nieszkodliwe dla środowiska.

Zalety rur PE

Rury polietylenowe Gamrat wraz z całym asortymentem kształtek do wykonywania połączeń stałych i rozłącznych tworzą jednolity, uniwersalny system gwarantujący ponad 50-letnią eksploatację.

System ten charakteryzuje:

- doskonała wytrzymałość mechaniczna,
- wysoka udatność (rury z PE nie pękają pod wpływem uderzenia nawet w niskich temperaturach do -80°C),
- bardzo dobra elastyczność,
- możliwość zaciskania rur i zamykania przepływu mediów przy pracach remontowych,
- gładka powierzchnia wewnętrzna zmniejszająca opory przepływu,

- niski ciężar,
- łatwe i szybkie wykonywanie połączeń,
- odporność na czynniki korozyjne zawarte w glebie,
- odporność na prądy błędzące,
- obojętność fizjologiczna – tworzywo nie wprowadzające do środowiska żadnych zanieczyszczeń.

Właściwości fizyko-mechaniczne

Gęstość materiału rur	> 0,930 g/cm ³
Wskaźnik płynięcia	0,2–1,4 g / 10 min / 5 kg / 190°C
Wydłużenie przy zerwaniu	nie mniej niż 350%
Stabilność cieplna w temp. 200°C	nie mniej niż 20 min
Liniowa rozszerzalność cieplna	0,2 mm / m / °C
Moduł sprężystości	600–800 N / mm ²



Promienie gięcia rur polietylenowych:

Temperatura	Szereg wymiarowy SDR [-]				
	11	13,6	17	21	26
> 20°C	20 × D	20 × D	20 × D	25 × D	30 × D
> 10°C	35 × D	35 × D	35 × D	45 × D	55 × D
> 0°C	50 × D	50 × D	50 × D	60 × D	70 × D

Optymalna temperatura stosowania rur Gamrat z PE wynosi 20°C. Przy występowaniu innych temperatur należy zastosować współczynniki redukcyjne ciśnienia nominalnego wg załącznika A normy PN EN 12201-1.

Temperatura medium przesyłanego °C	Współczynnik redukcyjny
20	1
30	0,87
40	0,74

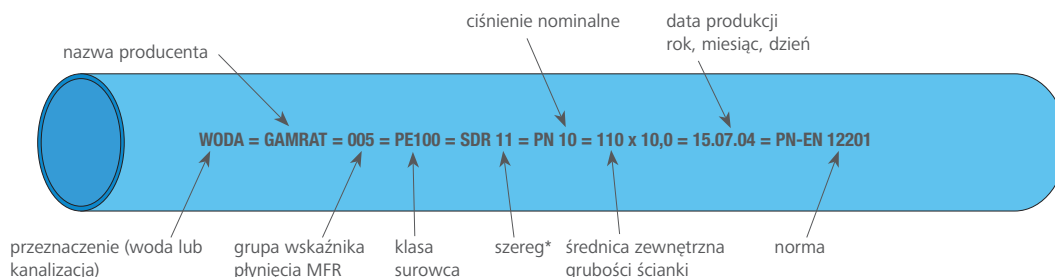
Rury polietylenowe z PE100 do sieci wodociągowych i kanalizacyjnych

			SDR 11		SDR 17			SDR 26				
			Ciężenie nominalne PN, w barach									
PE100			PN 16			PN 10			PN 6			
Wymiar nominalny DN/OD	Średnia średnica zewnętrzna		Maksymalna owalność	Grubości ścianek		ciężar 1 mb/kg	Grubości ścianek		ciężar 1 mb/kg	Grubości ścianek		ciężar 1 mb/kg
	d _{min}	d _{max}		e _{min}	e _{max}		e _{min}	e _{max}		e _{min}	e _{max}	
25	25,0	25,3	1,2	2,3	2,7	0,17	-	-	-	-	-	-
32	32,0	32,3	1,3	3,0	3,4	0,28	2,0	2,3	0,19	-	-	-
40	40,0	40,4	1,4	3,7	4,2	0,43	2,4	2,8	0,29	-	-	-
50	50,0	50,4	1,4	4,6	5,2	0,66	3,0	3,4	0,45	2,0	2,3	0,30
63	63,0	63,4	1,5	5,8	6,5	1,05	3,8	4,3	0,72	2,5	2,9	0,47
75	75,0	75,5	1,6	6,8	7,6	1,45	4,5	5,1	1,00	2,9	3,3	0,65
90	90,0	90,6	1,8	8,2	9,2	2,10	5,4	6,1	1,43	3,5	4	0,94
110	110,0	110,7	2,2	10,0	11,1	3,11	6,6	7,4	2,13	4,2	4,8	1,40
125	125,0	125,8	2,5	11,4	12,7	4,04	7,4	8,3	2,72	4,8	5,4	1,81
140	140,0	140,9	2,8	12,7	14,1	5,03	8,3	9,3	3,42	5,4	6,1	2,28
160	160,0	161,0	3,2	14,6	16,2	6,61	9,5	10,6	4,47	6,2	7,0	2,99
180	180,0	181,1	3,6	16,4	18,2	8,35	10,7	11,9	5,65	6,9	7,7	3,66
200	200,0	201,2	4,0	18,2	20,2	10,30	11,9	13,2	6,98	7,7	8,6	4,63
225	225,0	226,4	4,5	20,5	22,7	13,04	13,4	14,9	8,85	8,6	9,6	5,82
250	250,0	251,5	5,0	22,7	25,1	16,04	14,8	16,4	10,85	9,6	10,7	7,21
280	280,0	281,7	9,8	25,4	28,1	20,11	16,6	18,4	13,63	10,7	11,9	9,00
315	315,0	316,9	11,1	28,6	31,6	25,47	18,7	20,7	17,26	12,1	13,5	11,46
355	355,0	357,2	12,5	32,2	35,6	32,32	21,1	23,4	21,96	13,6	15,1	14,49
400	400,0	402,4	14	36,3	40,1	41,04	23,7	26,2	27,77	15,3	17,0	18,37
450	450,0	452,7	15,6	40,9	45,1	51,99	26,7	29,5	35,18	17,2	19,1	23,23
500	500,0	503,0	17,5	45,4	50,1	64,14	29,7	32,8	43,47	19,1	21,2	28,66
560	560,0	563,4	19,6	50,8	56,0	80,36	33,2	36,7	54,45	21,4	23,7	35,94
630	630,0	633,8	22,1	57,2	63,1	101,81	37,4	41,3	68,98	24,1	26,7	45,53
710	710,0	716,4	-	-	-	-	42,1	46,5	87,52	27,2	30,1	57,89
800	800,0	807,2	-	-	-	-	47,4	52,3	111,00	30,6	33,8	73,34

wartość ciężaru 1mb/kg podana jest orientacyjnie

Rury produkowane są w kolorze niebieskim lub czarnym. Przy produkcji rur w kolorze czarnym istnieje możliwość nanoszenia czterech lub sześciu kolorowych pasków.

Cechowanie



* SDR = d/e oznacza stosunek średnicy nominalnej rury „d” do grubości jej ścianki „e”

** oznaczenia stosowane wyłącznie na rurach zwijanych w kręgi

KSZTAŁTKI SEGMENTOWE Z PE100 ORAZ PE100RC DO PRZESYŁANIA WODY I KANALIZACJI



Kształtki segmentowe wytwarzane są w warunkach stacjonarnych metodą zgrzewania czołowego z segmentów rur polietylenowych klasy PE100 oraz z segmentów rur PE klasy PE100RC. Mają zastosowanie przy budowie i remontach sieci wodociągowych i kanalizacyjnych.

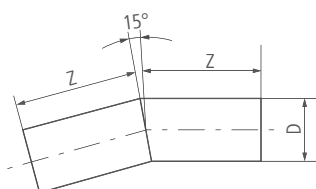
Oferta obejmuje kształtki w SDR 11 i SDR 17 w następujących typach:

- łuki o kątach 15°, 30°, 45°, 60°, 75°, 90° w zakresie średnic 90–500 mm
- trójniki równoprzelotowe o kącie dolotu 90° w zakresie średnic

90–400 mm

- trójniki redukcyjne o kącie dolotu 90° w zakresie średnic 90–160 mm
- złączki redukcyjne w zakresie średnic 90–160 mm

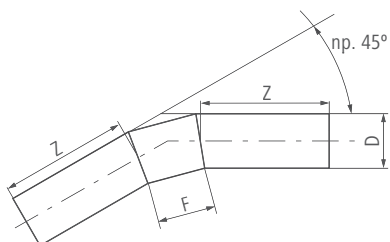
Wymiary łuków dwusegmentowych w mm	D	Z*
		15° i 30°
	90	145
	110	155
	125	165
	140	175
	160	185
	180	190
	200	210
	225	240
	250	260
	280	270
	315	280
	355	290
	400	300
	450	345
	500	375



* dopuszcza się inne wartości



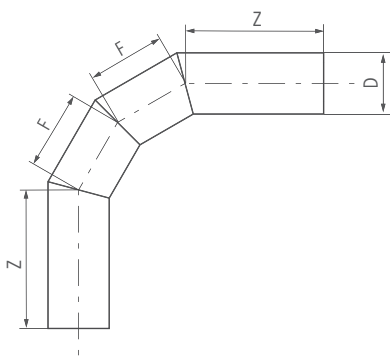
Wymiary łuków trójsegmentowych w mm	D	F*	Z*
			45° i 60°
	90	130	145
	110	135	155
	125	140	165
	140	145	175
	160	150	185
	180	170	190
	200	190	210
	225	210	240
	250	230	260
	280	240	270
	315	250	270
	355	260	290
	400	270	300
	450	290	345
	500	370	375



* dopuszcza się inne wartości

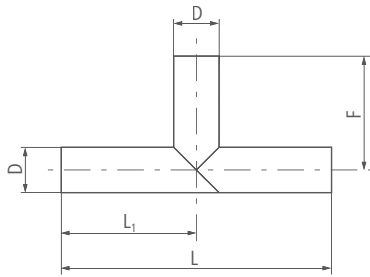


Wymiary łuku czterosegmentowego 90° w mm	D	F*	Z*
			75° i 90°
	90	130	145
	110	135	155
	125	140	165
	140	145	175
	160	150	185
	180	170	190
	200	190	210
	225	210	240
	250	230	260
	280	240	270
	315	250	270
	355	260	290
	400	270	300
	450	290	345
	500	370	375



* dopuszcza się inne wartości

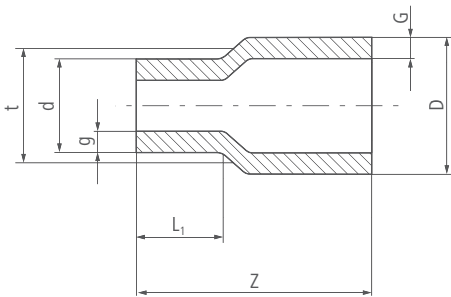
Wymiary trójników równoprzelotowych w mm



D	F*	L ₁ *	L*
90	190		380
110	200		400
125	210		420
140	220		440
160	235		470
180	290		580
200	310		620
225	340		680
250	370		740
280	430		860
315	490		980
355	630		1260
400	630		1260
500	850		1700

* dopuszcza się inne wartości

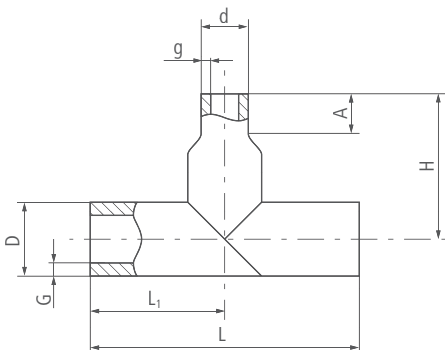
Wymiary złączek redukcyjnych w mm



D	d	L ₁ *	Z*	t
90	63	110	203	$t_{\max} = d + 0,05d$
90	75	115	209	
110	75	115	210	
110	90	135	238	
125	90	138	250	
125	110	138	254	
140	110	138	267	
140	125	138	275	
160	110	138	285	
160	125	140	279	
160	140	140	285	

* dopuszcza się inne wartości

Wymiary trójników redukcyjnych w mm



D	d	L*	L ₁ *	H*	A*
90	63	380	190	237	110
90	75	380	190	239	115
110	75	400	200	253	115
110	90	400	200	281	135
125	90	420	210	305	138
125	110	420	210	308	138
140	110	440	220	325	138
140	125	440	220	332	138
160	110	470	235	339	138
160	125	470	235	333	140
160	140	470	235	337	140

* dopuszcza się inne wartości

Zalecenia producentów surowca dotyczące zgrzewania rur polietylenowych

Temperatura zgrzewania: 210°C ±10°C
Zakres wskaźnika płynięcia MFR (190°C / 5 kg): 0,2–1,4 g/10 min.

Szczególne zalecenia dotyczące zgrzewania elektrooporowego:

Powierzchnia zewnętrzna rury poddawanej zgrzewaniu powinna być wcześniej odpowiednio przygotowana w strefie zgrzewania, tj. poddana obróbce mechanicznej (w przypadku rur TWINGAM maszynowo) oraz przemyta środkiem odtłuszczającym. Odcinki rur umieszczone w kształtce elektrooporowej powinny być unieruchomione

w zaciskach montażowych na czas zgrzewania i chłodzenia.

Dokładne informacje dotyczące zgrzewania elektrooporowego zawarte są w zaleceniach producentów kształtek elektrooporowych i zgrzewarek.

Wymiary wyływek zgrzewów

Szerokości wyływek przy zgrzewaniu czołowym segmentów powinny być zgodne z tablicą.

Minimalna grubość ścianki rury, mm	Szerokość wyływki B, mm	Minimalna grubość ścianki rury, mm	Szerokość wyływki B, mm
2	3 ÷ 5	19	12 ÷ 18
3	4 ÷ 6	22	13 ÷ 18
4	4 ÷ 7	24	14 ÷ 19
5	5 ÷ 8	27	15 ÷ 20
6	6 ÷ 9	30	16 ÷ 21
8	7 ÷ 10	34	17 ÷ 22
9	8 ÷ 11	40	18 ÷ 23
11	9 ÷ 12	45	20 ÷ 25
13	10 ÷ 14	50	22 ÷ 27
16	11 ÷ 15	55	24 ÷ 30
18	12 ÷ 16	60	26 ÷ 32

Odchyłka szerokości wyływki B od jej średniej szerokości B_m nie powinna przekraczać ± 10%.

Średnią szerokość wyływki B_m oblicza się następująco:

$$B_m = (B_{min} + B_{max}) / 2$$

$$B_{min} \geq 0,9 B_m$$

$$B_{max} \leq 1,1 B_m$$

Połączenie powinno ponadto spełniać poniższe warunki:

- zagłębienie w połączeniu wyływek (A) nie może znajdować się poniżej zewnętrznej średnicy łączonych elementów,
- przesunięcie zewnętrznych powierzchni elementów (V) nie może przekraczać 10% grubości ścianki łączonych elementów.

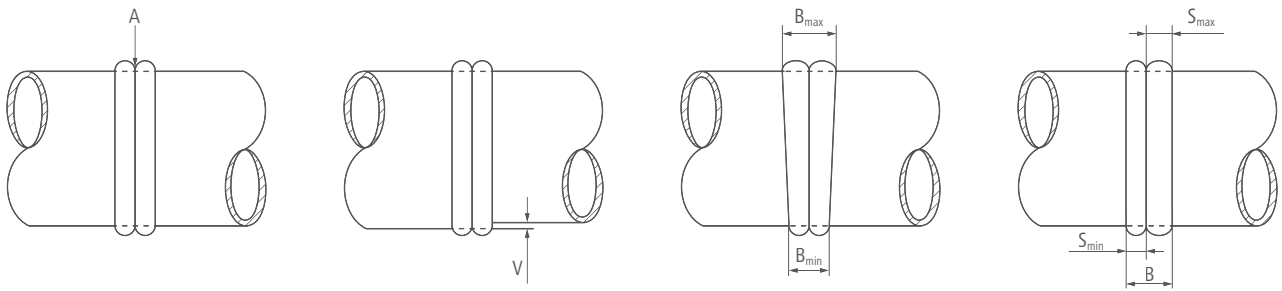
Różnica szerokości wyływek, D_s , w jednym połączeniu nie może przekraczać X % szerokości podwójnej wyływki. Wartości D_s i X wylicza się następująco:

$$D_s = S_{max} - B_{min}$$

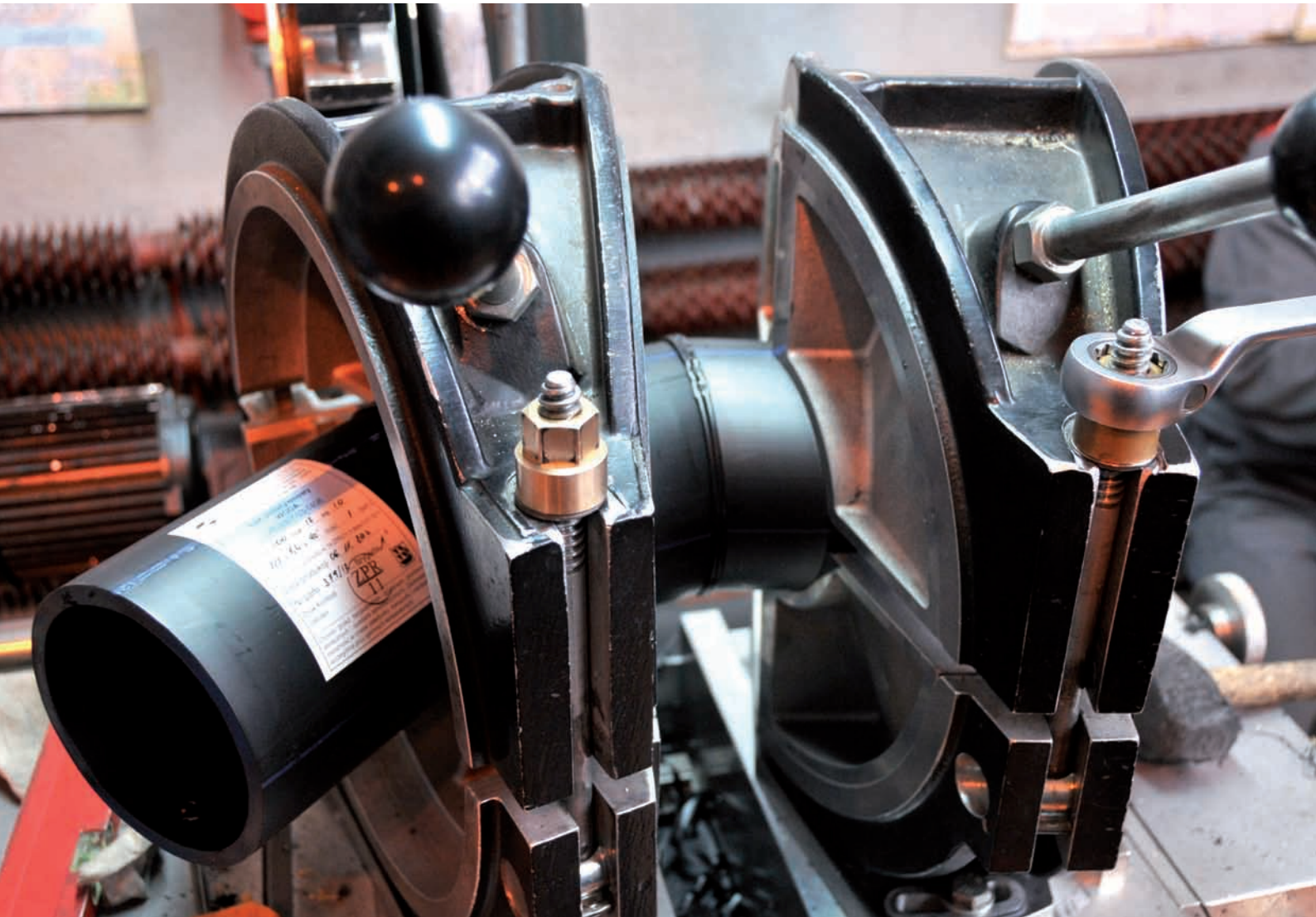
$$X \geq (D_s / B_m) \times 100\%$$

Wartość X, w zależności od rodzaju połączenia, powinna być taka jak podana w tabeli.

Rodzaj połączenia	Wartość X
Rura / rura	≤ 10%
Rura / kształtka	≤ 20%
Kształtka / kształtka	≤ 20%



Wypłytki zgrzewów rur i kształtek z polietylenu.



Dokumenty odniesienia dla rur i kształtek z PE100 i PE100RC

- AT-15-8221/2014 APROBATA TECHNICZNA ITB – Rury i kształtki warstwowe TWINGAM z polietylenu PE100 i PE100RC, przeznaczone do rurociągów wodociągowych, kanalizacyjnych i osłonowych.
- Opinia Głównego Instytutu Górnicztwa dotycząca spełnienia warunków stosowania na terenach górniczych rur jednowarstwowych z PE80 i PE100 oraz dwuwarstwowych typu TWINGAM.
- Atest higieniczny PZH – Rury polietylenowe warstwowe TWINGAM.
- AT/2010-02-2662/3 APROBATA TECHNICZNA IBDiM – rury TWINGAM.
- Norma PN EN 12201-2.