

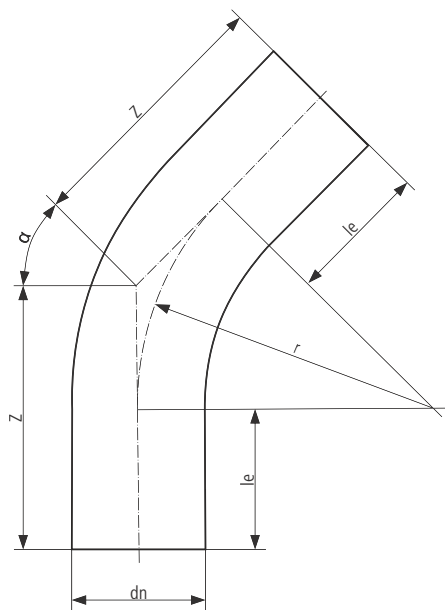
ŁUKI GIĘTE Z POLIETYLENU DO SIECI WODOCIĄGOWYCH KANALIZACYJNYCH I GAZOWYCH



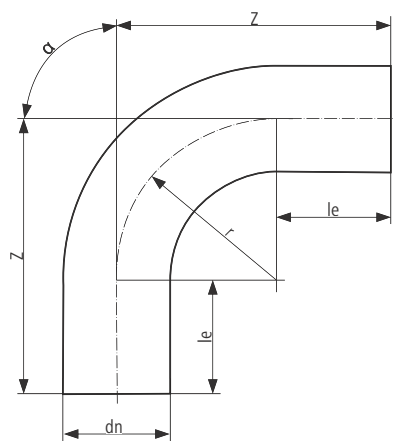
- Materiał: rury z PE100 lub PE100RC
- Zakres średnic 90 – 250 mm
- Klasa SDR: SDR 11, 17 lub 17,6
- Klasa ciśnienia - PN10 lub PN16 dla wody
- Promień gięcia $r = 3,5 D$
- Tolerancja kąta gięcia zgodnie z normą PN EN 12201-3 + A1; 2013 oraz PN-EN 1555-3 + A1: 2013-05

Do zmiany kierunku budowanego rurociągu z PE stosowane są różnego rodzaju łączniki czyli kształtki wtryskowe, segmentowe do zgrzewania doczołowego jak również kształtki elektrooporowe.

Oferowane łuki w formie giętej do połączeń doczołowych lub elektrooporowych zapewniają dużo lepsze właściwości hydrauliczne, mniejsze koszty energetyczne rurociągu. Przy ich stosowaniu nie stosuje się współczynników korygujących ciśnienie.



Łuki gięte - kąty od 15 do 75 stopni



Łuki gięte - kolano 90 stopni

α	15		30		45		60		75		90	
	le	z min	le	z min	le	z min	le	z min	le	z min	le	z min
90	150	191	150	234	150	280	150	332	150	392	150	465
110	150	201	150	253	150	309	150	372	150	445	150	535
125	150	208	150	267	150	331	150	402	150	485	150	587
140	150	215	150	281	150	353	150	433	150	526	150	640
160	150	224	150	300	150	382	150	473	150	579	150	710
200	150	242	150	337	150	440	150	554	150	687	150	849
225	150	254	150	361	150	476	150	604	150	754	150	937
250	250	365	250	484	250	612	250	755	250	921	250	1124

