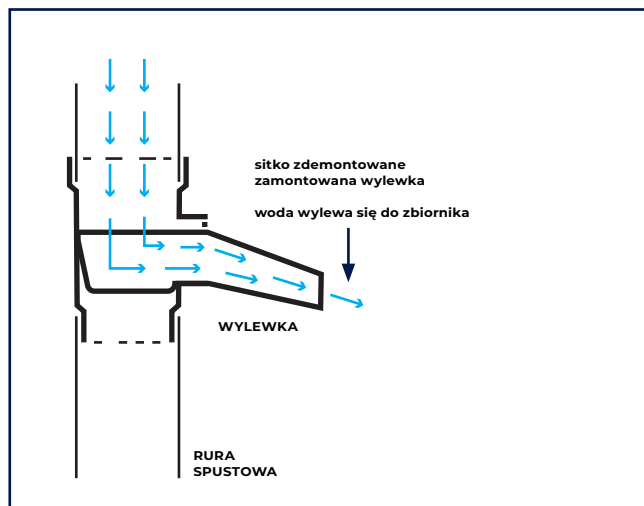
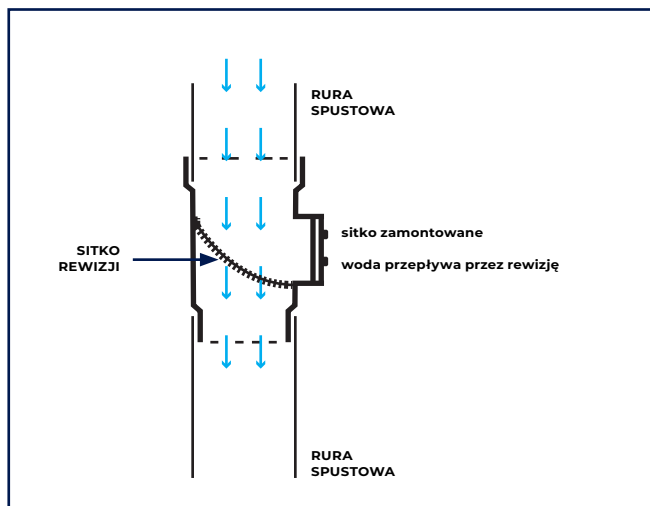


# WYLEWKA DO RURY SPUSTOWEJ - MONTAŻ

## ZASADA DZIAŁANIA WYLEWKI

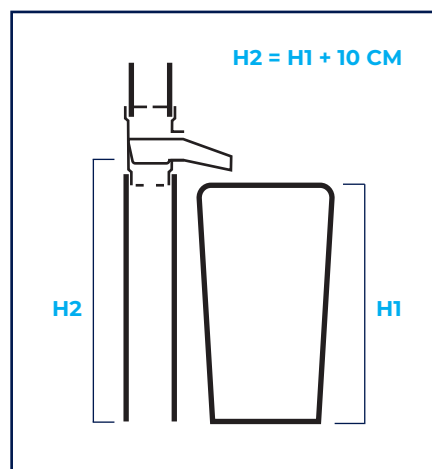


## ZASADA MONTAŻU WYLEWKI

Rewizję należy zamontować na takiej wysokości, aby po założeniu wylewki, woda mogła wpływać do podstawionego zbiornika

1. Usunąć sitko z rewizji, a w jego miejsce wsunąć wylewkę (potrzebne będzie jej lekkie ściśnięcie dłonią) aż do zatrzaśnięcia. Wylewka jest gotowa do działania - cała woda deszczowa jest przesyłana do zbiornika.
2. W okresie późnojesiennym konieczne będzie zdemontowanie wylewki, aby nie utrudniać przepływu wody w zimie i uniknąć tworzenia się korków lodowych (wykonuje się to podobnie jak przy jej montażu - lekko ścisnąć element, podnieść nieznacznie do góry i wysunąć z rewizji).

### 1. Wylewka zamontowana



### 2. Wylewka zdemontowana

