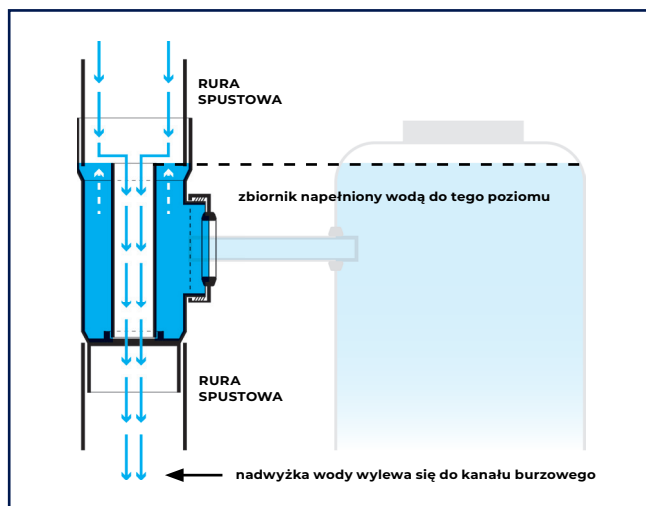
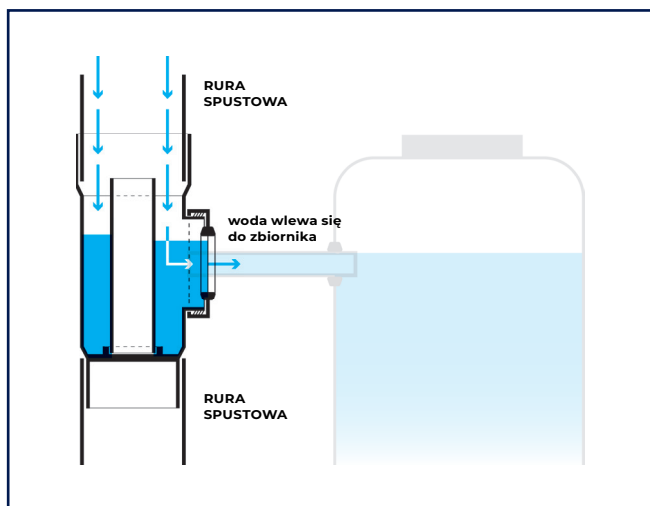


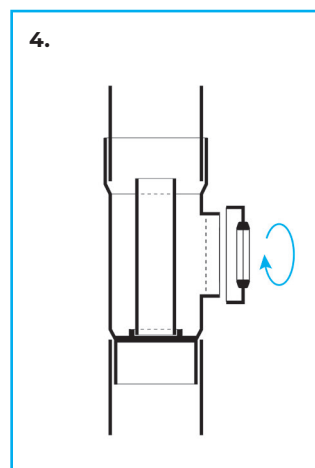
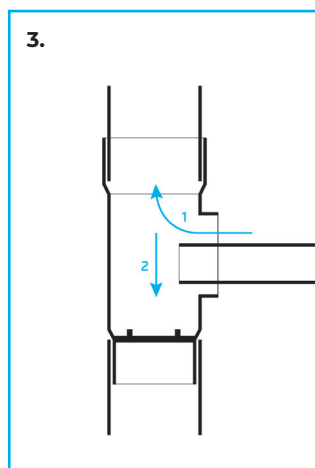
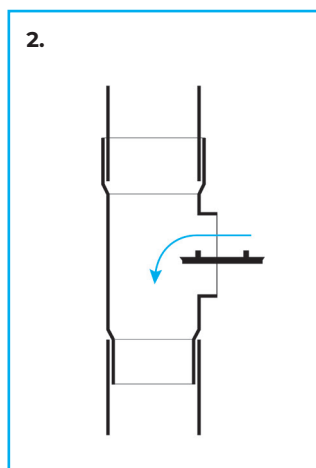
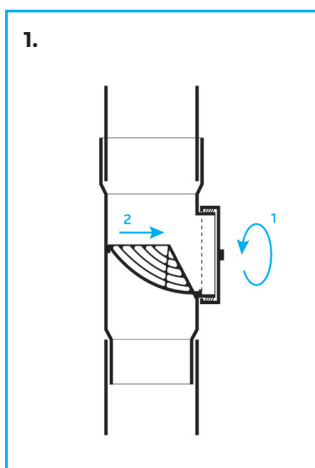
# ZESTAW DO ŁAPANIA WODY - MONTAŻ

## ZASADA DZIAŁANIA ZESTAWU DO ŁAPANIA WODY



## MONTAŻ ZESTAWU DO ŁAPANIA WODY W REWIZJI.

1. Odkręcić z rewizji nakrętkę i wyciągnąć sitko
2. Włożyć do rewizji, przez otwór rewizyjny, podstawę zestawu do łapania wody i osadzić ją na zwężeniu średnicy rewizji.
3. Następnie zamontować w niej rurę przelewową. Rura ta powinna być stabilnie umocowana w pierścieniu znajdującym się na podstawie, w pozycji pionowej.
4. Nakręcić, będącą w zestawie do łapania wody, nakrętkę rewizji wyposażoną w uszczelkę wmontowaną w otwór do podłączenia węża łączącego.



## ZASADA MONTAŻU ZESTAWU DO ŁAPANIA WODY NA ISTNIEJĄCEJ RURZE SPUSTOWEJ

1. Na płaskim i równym terenie ustawić zbiornik. Należy uwzględnić ewentualną podstawkę pod zbiornik. Ustalić maksymalną wysokość poziomu wody w zbiorniku, tak aby nie nastąpiło przełanie.
2. Przenieść i zaznaczyć maksymalną wysokość poziomu wody w zbiorniku na rurę spustową. Na tym poziomie powinna znajdować się górna krawędź rury przelewowej zestawu zamontowanego w rewizji. Górna krawędź rury przelewowej, po jej zamontowaniu w rewizji znajduje się o 50mm poniżej górnej krawędzi kielicha rewizji.
3. Wykonać otwór o średnicy 57 mm w zbiorniku poniżej przewidywanego maksymalnego poziomu wody. Otwór w zbiorniku powinien być tak usytuowany, w stosunku do otworu w rewizji, aby łączący je wąż miał spadek w kierunku zbiornika. Różnica poziomów powinna mieścić się w przedziale 1-2 cm. Do wywierconego otworu założyć uszczelkę (wąż łączący oferowany przez Gamrat jest wyposażony w taką uszczelkę).
4. Połączyć szczelnie zbiornik i rewizję, z zamontowanym w niej zastawem, węzłem łączącym Ø50. Gamrat SA oferuje takie węże w dwóch długościach: 50 i 100 cm.
5. W celu zabezpieczenia zestawu przed większymi zanieczyszczeniami (np. liście, małe patyki) wskazane jest zamontowanie w leju spustowym rynny sitka zabezpieczającego, które należy regularnie udrażniać.
6. Przed okresem zimowym należy zestaw usunąć z rewizji i zamontować w niej sitko i standardową nakrętkę.

